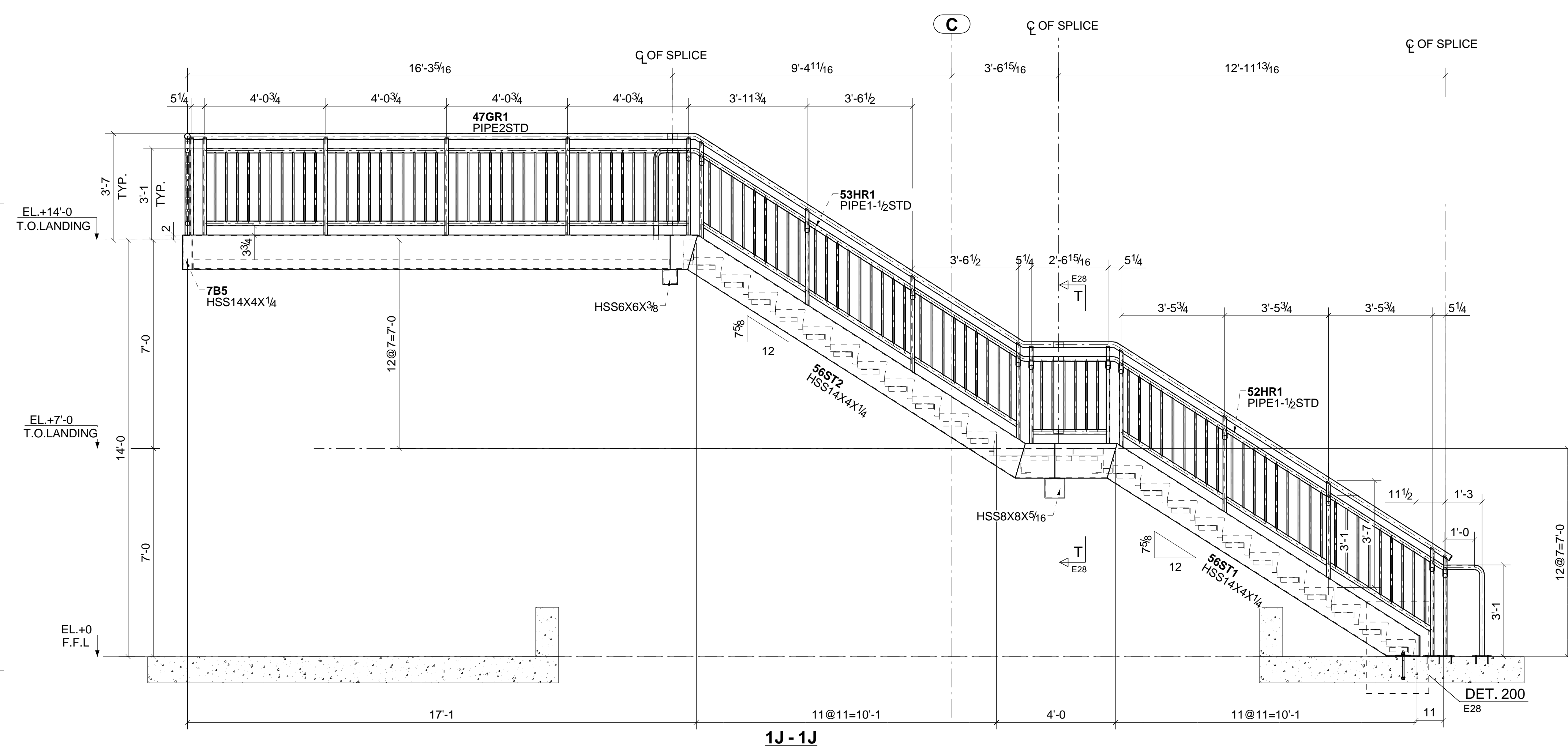
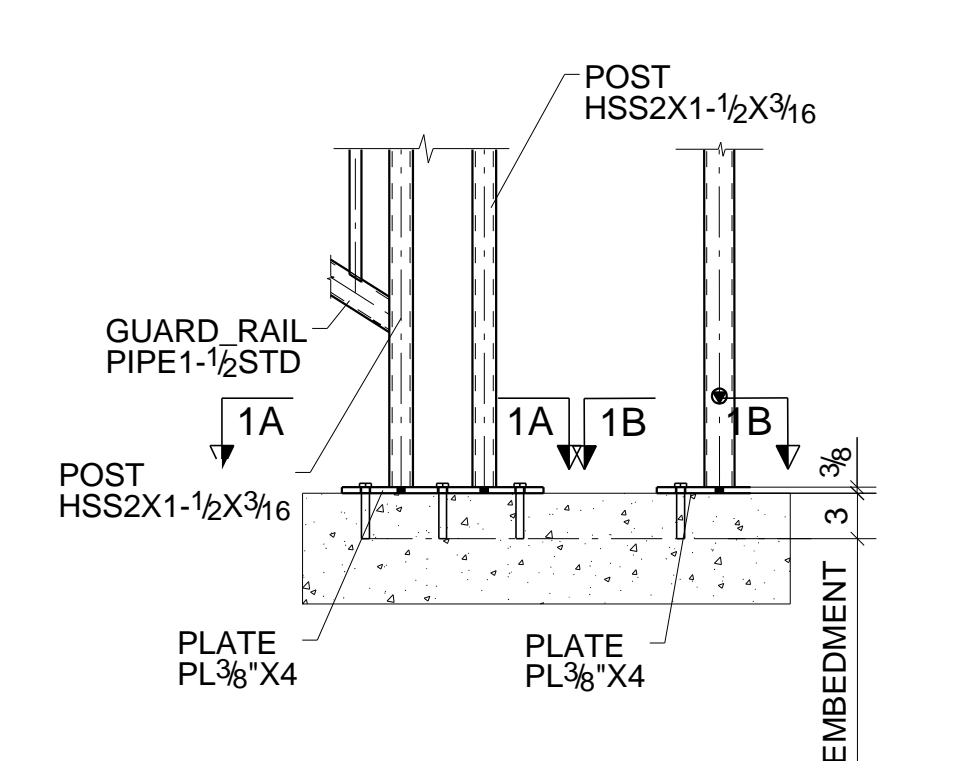


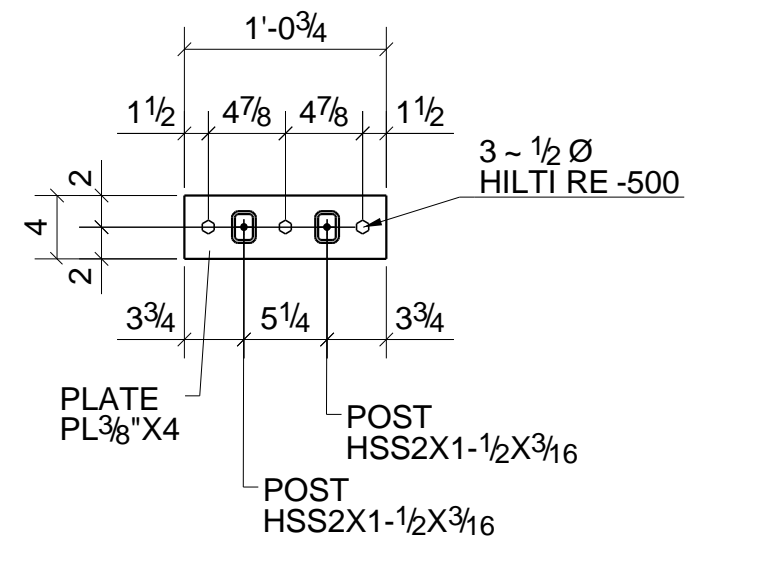
DETAIL - 1
E4



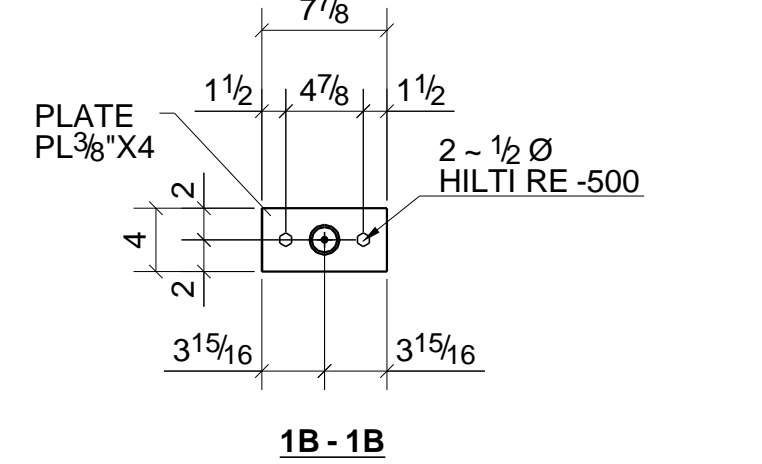
1J - 1J



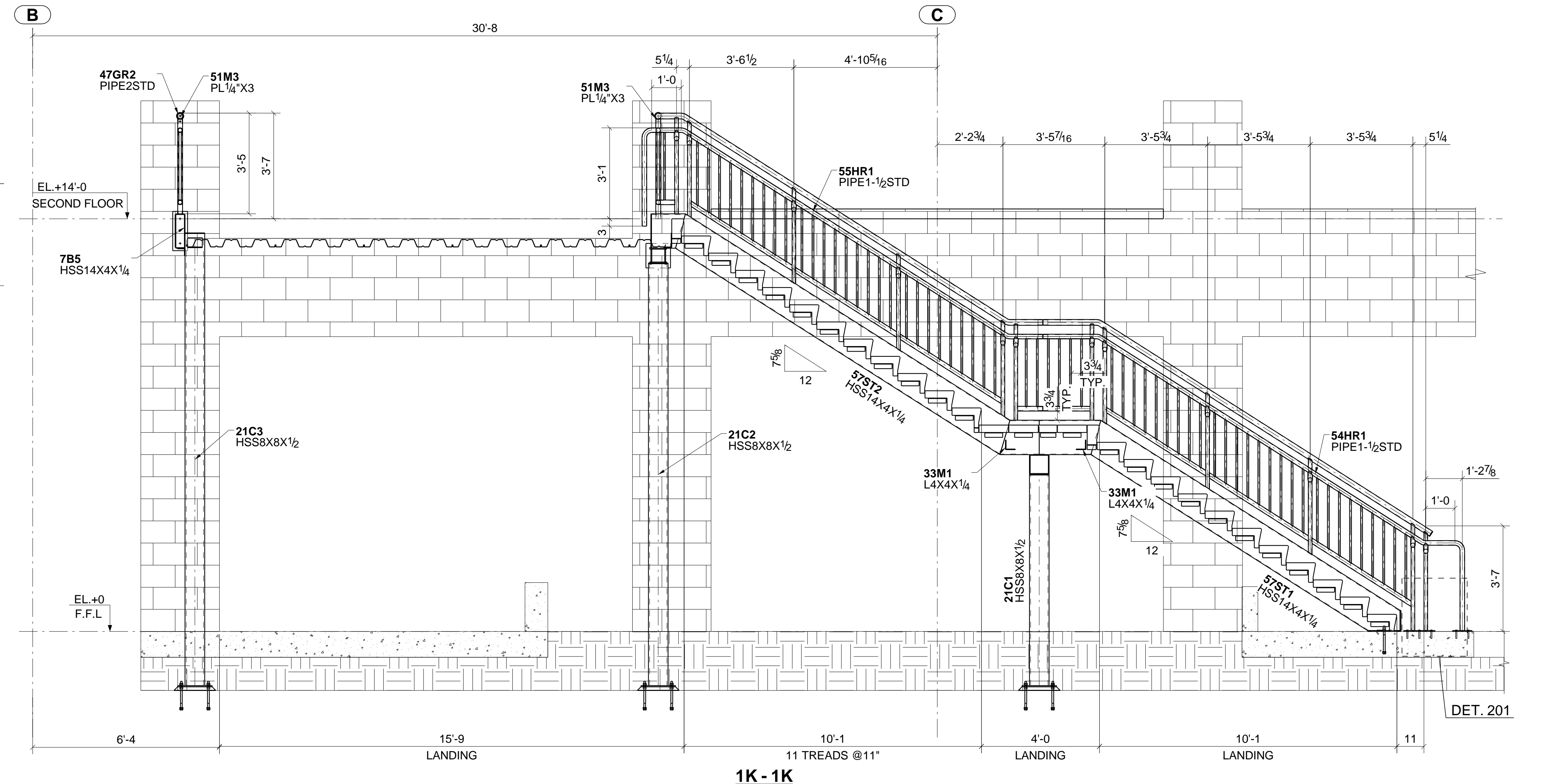
DETAIL 201



1A - 1A



1B - 1B



1K - 1K

DET. 201